



120 系列
防爆压力和差压开关
J120, J120K, H121,
H121K, H122, H122K,
H122P



UNITED ELECTRIC
CONTROLS

安装与维护说明书

安装维护前，请先通读说明书，并参阅最后一页推荐的操作、保修、厂家责任。

概述



误用或错用此产品可能导致危险，在安装使用前请仔细阅读此说明书。



此产品防爆等级为 CLASS I, DIVISIONS 1 & 2, GROUPS B, C AND D; CLASS II, DIVISIONS 1 & 2, GROUPS E, F AND G; CLASS III, 也可以用在非防爆区域。



此产品通过了 ATEX 认证，可以应用在气体 ZONE 1 和粉尘 ZONE 2 区域。

CE 0539 DEMKO 03 ATEX 0305048
II 2 G EEx d IIC T6
II 2 D T+ 85 °C
-40 °C ≤ TAMB. ≤ + 71 °C, IP66



安装前，先确认所选开关接液部件是否与所测介质兼容。



即使在极恶劣的环境，工作压力也不能超过耐压*。偶尔达到是可以的。连续工作时，不能超过最大工作压力。

*耐压：开关偶尔可以承受的但不会导致元件永久性损坏的最大压力，但设定点要重新设定。



此产品没有任何现场更换部件，任何更换零部件都将使防爆性能下降，无法适应 Class I DIVISIONS 1



为避免点燃危险气体，在开盖之前要切断电路。在正常使用时一定要确认盖子拧紧。

压力改变会通过波纹管、膜片或活塞传递到微动开关，当压力值达到事先设定的值时即会启动 SPDT, DPDT, 或 2 个 SPDT 微动开关，将压力信号转换成电信号。设定点可以通过内部六角螺母调整 (J120) 或外部旋钮 (H121, H122, H122P) 来改变。(详见标定部分)

第一部分: 安装

工具：

可调扳手、扁平螺丝起子、锤子

安装



和开关连接的附件需有防火效果，通过 EEx d IIC 认证。连接时需拧紧螺纹，大约 8mm 深。而且这些连接附件可应用在气体防爆区域的。



为防爆考虑，外壳密封要做好。



在上紧时不要敲打开关主体，这样可能使传感部分受损，正确的做法是用扳手拧压力接口部分的六角形螺母。



压力开关尽量避免安装在剧烈振动、温度波动大的环境中，应避免受潮。如介质为高浓缩液，需要垂直安装。不能安装在周围温度超过说明的限制之外区域。



J120 外壳有 2 个 3/4" NPT 电气接口，可以随您的意愿来使用。其中有一个是已打开的，另一个出于防爆考虑塞住了，这两个电气接口一定要密封好。

Types J120, J120K, H121, H121K, H122, H122K, H122P

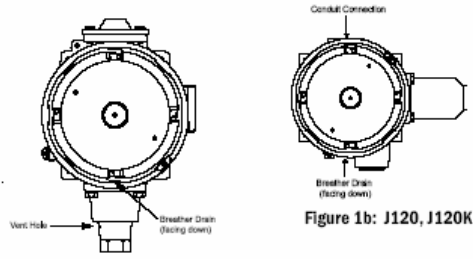


Figure 1a: H121, H121K, H122, H122K, H122P

垂直安装(压力接触面冲下,看图 1a)或者水平(通气孔冲下, 看图 1b),两种安装方向需要和排风系统保持合适的位置.可以通过外壳上的或是安装托架上的四个 1/4”螺纹孔表面安装.也可以通过压力开关自身的螺纹直接安装在刚性的管上.

通气排污控制(M450)

Type J120, J120K 455-559

如用通气排污口, 此口应朝下安装(看图 1b),对于此类安装电气连接必须是密封的.

Types H121, H122 & H122P, 所有型号

垂直安装, 通气排污口朝下(看图 1a)

差压 J120K, H121K & H122K, 反向传感元件 Models36-39,(S)147(B)- (S)157(B),367

“反向传感元件”,差压开关必须水平安装,(如图 2),

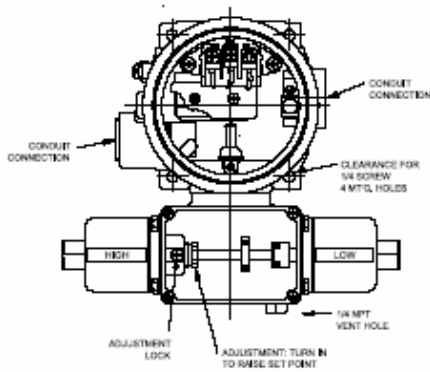


Figure 2 Opposed Sensor Models

TYPES H121, J120, H121K, J120K

TYPES H122, H122K, H122P

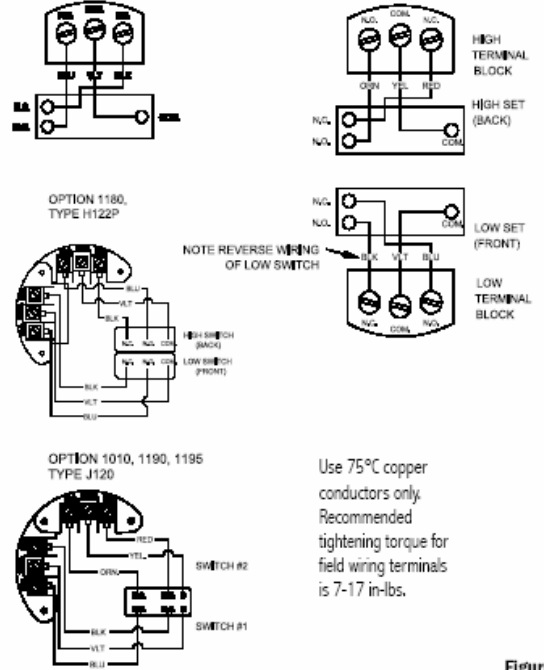


Figure 3

接线

- ⚠ 所用导线必须最小能耐 75°C 的铜导线.
- ⚠ 不能带电操作,所用线规格应符合国际或当地标准,推荐的最大使用线尺寸为 14AWG, 推荐的最大现场接线端子上扭矩为 7-17 IN-LBS.
- ⚠ 工作用电不能超过开关表面所注等级,开关(上的电流/电压)的超负荷使用第一次就会损坏开关.
- ⚠ 为保证密封性,不要擦去盖子和开关主体的螺纹上的润滑剂.
- ⚠ 外部地线端子不能被用作主接地端子, 内部地线端子应用作主接地端子。外部地线端子用作附加地线端子。(根据当地要求)

打开开关盖子和线控(看图 3), 拧上盖子时须注意把密封环扣紧。

第二部分: 调节设定

所需工具:

螺丝刀

5/8"底端开口式扳手



一些型号有一个双重可调节螺栓。上端 3/16"六角螺纹是装在 5/8"调节螺纹上面的, 此六角螺纹是工厂用于调整和修订间隙的, 用户调整时不要碰此组件。



在设定完 H121, H122 后, 确认重新上紧盖子, 注意盖子的螺丝不要拧过力。设定需要一个压力源

J120(所有型号)和 J120K 型号 455-559

打开压力开关盖子。松开菲利普螺丝调节锁。顺时针转动 5/8"标定螺母为提高设定; 逆时针转动为降低。设定完成后通过扭紧设定螺母上的锁定螺丝锁定设定压力(看 Figure 4a)。内部参考刻度可以指示高、中、低压力范围。

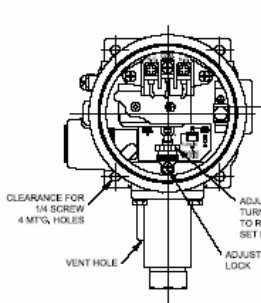


Figure 4a

J120K: Opposed Sensor,
Models 36-39, 147-157, S147B,
S157B, 367

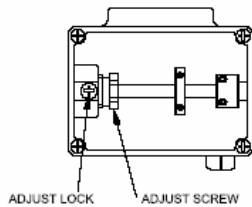


Figure 4b

J120K

型号 36-39,147-S157B,367

打开压力开关盖子。松开菲利普螺丝调节锁(看 Figure 4a)。顺时针转动 5/8"螺母为增大设定; 逆时针转动为降低。设定完成后通过扭紧设定螺母上的锁定螺丝锁定设定压力。

H121,H121K

通过调整外部旋钮进行设定。

H122,H122K

独立的微动开关可以在其 100% 的量程范围内一起或独立设定。当独立设定时, 前面的(低)微动开关不能被设定为高于后面的(高)微动开关, 旋转外部旋钮可以对两个设定点分别设定。

H122P

每个微动开关可以一起设定或 60% 范围内分别设定, 前(底)微动开关使用内部标定螺母设定, 向左为升高, 向右为降低。当不需要一起设定时, 前(低)微动开关不能被设定为高于后(高)微动开关。外部旋钮可以在不影响两个设定点相互关系的基础上对两点进行调整。

附加选项

1519: 可调死区开关

微动开关有一个调节轮, 调整这个轮子可以增大和减小上升设定值, 下降设定点保持不变。请联系 UE 以获得完整的信息。

J120,1530:手动复位

当微动开关动作, 并保持动作直到压力充分的降低已允许复位旋钮可被手动旋转复位(在开关左侧)。

Option M210

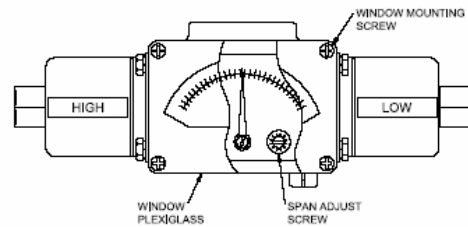


Figure 5

M210:差压显示

(看, Figure 5), 通过下面的 3 个步骤来调整可获得最高指示精度。

- 1) 打开前面板。
- 2) 连接控制和标定仪表使得达到所需设定差压值。
- 3) 用螺丝起子, 慢慢的调整可调范围螺母得到想要的指示。把前面板盖好。

注意: 范围调整不会影响到中间量程, 此部分是由工厂标定和密封的。



不要超过调整范围, 否则机械连接可能导致内部损坏。

间隙调整程序

需要工具

5/8" 扳手

3/16" 扳手



此部分一般由工厂设定，只有在间隙螺纹被偶然碰到时才需要由用户调整。

- 1) 松开调节锁；
- 2) 旋转调整 5/8"六角调节螺母，调节到大约中部位置，给一个传感元件压力负载使得间隙螺纹露出调节螺母平面。（看，Figure 6）
- 3) 用一个 3/16" 扳手放到间隙螺纹上，另一个 3/16" 扳手放到六角形螺母上，六角形螺母向外拧直到开关动作。如果开关已经动作，则向里拧直到开关恢复到不动作状态。
- 4) 根据不同的型号，采取不同的步骤。

171-174, 521-525, 531-535, 540-548

旋进 2 个角面螺纹（大约 1/3 圈），这大概会提供 9-11 mil gap（千分之一行程）

680, 701-705, 356-376, 612, 616, 270, 274

旋进 3 个角面螺纹（大约 1/2 圈），这大概会提供 14-16 mil gap（千分之一行程）

183-189, 190-194, 483-489, 490-494, 565-567

旋进 1 个角面螺纹，这大概会提供 4-7 mil gap（千分之一行程）



如果以上没有您的型号，请联系工厂。

Re-Gapping Procedure for J120/J120K

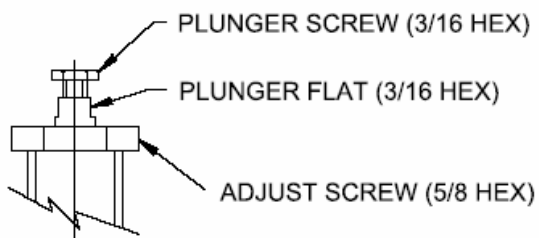
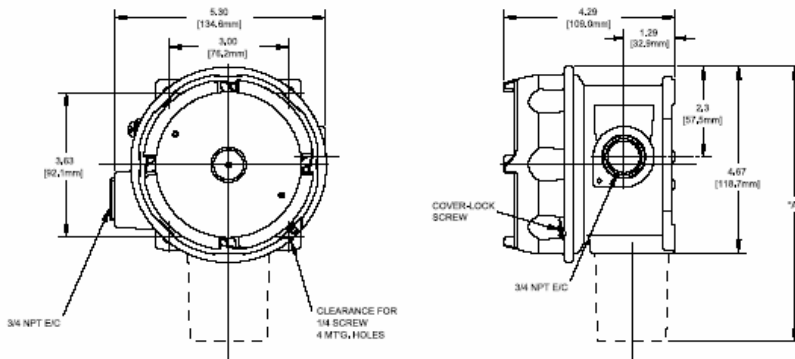


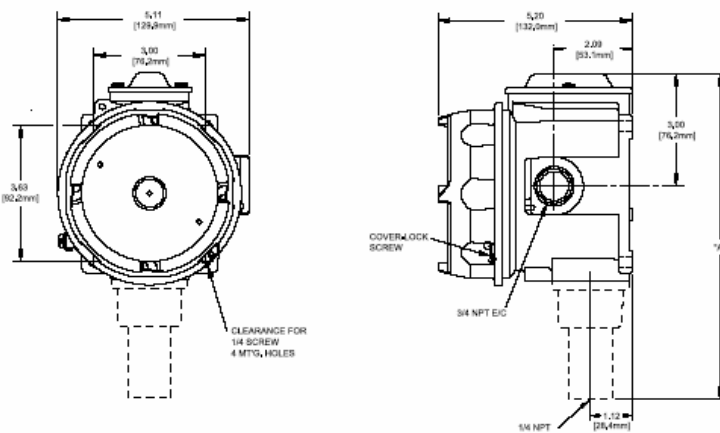
Figure 6

Dimensions

Internal Set Point Adjustment Types J120, J120K



External Set Point Adjustment Types H121, H122, H121K, H122K, H122P



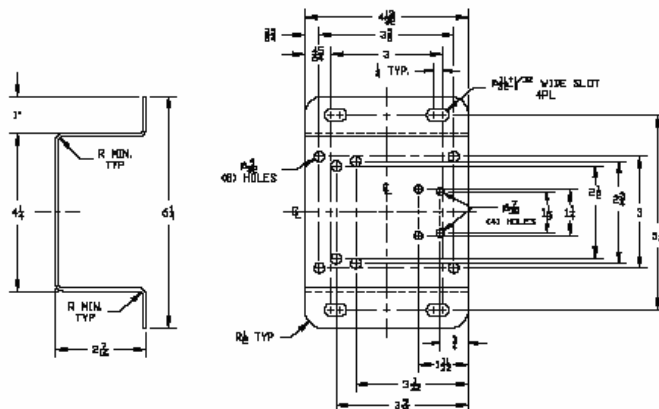
Types J 120, J120K

Models	Dimension A		
	Inches	mm	NPT
Pressure			
126-164	7.30	185.4	1/4
5126B-S164B	7.70	195.6	1/2
171-174	8.53	216.7	1/2
183-186	8.53	216.7	1/2
188-189	7.53	191.3	1/2
190-194	7.53	191.3	1/2
270-376	8.20	208.3	1/4
450, 452	8.95	227.3	1/4
451, 453, 454	8.20	208.3	1/4
520-525	9.40	238.8	1/2
530-535	9.00	228.6	1/2
550, 552	8.95	227.3	1/4
551, 553-555	8.40	213.4	1/4
560-564	7.63	193.8	2" Sanitary
565-567	7.63	193.8	1 1/2" Sanitary
612, 614	7.90	200.7	1/4
701-705	7.53	191.3	1/4
Differential Pressure			
147-157	7.63	193.8	1/4
5147B-S157B	7.63	193.8	1/2
367	7.63	193.8	1/4
456-559	8.55	217.2	1/4
540-543	9.60	243.8	1/8
544-548	9.70	246.47	1/8

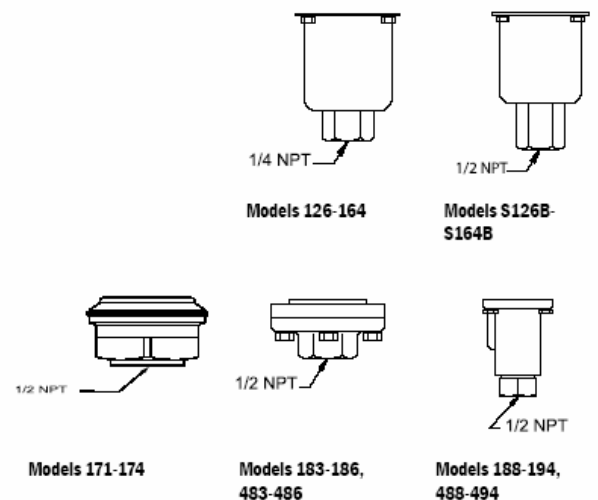
Types H121, H122, H121K, H122K, H122P

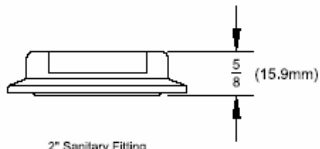
Models	Dimension A		
	Inches	mm	NPT
Pressure			
126-164	8.13	206.5	1/4
5126B-S164B	8.58	217.9	1/2
270-376	7.85	199.4	1/4
450, 452	9.80	248.9	1/4
451, 453, 454	9.10	231.1	1/4
550, 552	9.75	247.7	1/4
551, 553-555	9.25	235.0	1/4
612, 614	8.65	219.7	1/4
701-705	8.31	211.1	1/4
Differential Pressure			
147-157	8.44	214.4	1/4
5147B-S157B	8.44	214.4	1/2
456-559	9.40	238.8	1/4

Surface Mounting kit 6361-704

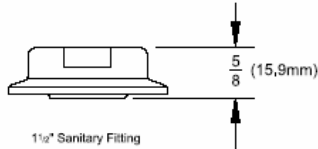


Pressure

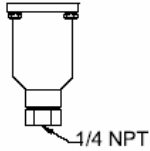




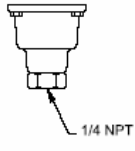
2" Sanitary Fitting
Models 560-564



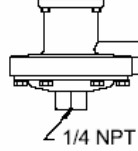
1 1/2" Sanitary Fitting
Models 565-567



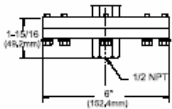
J120 Models
270-376, 680



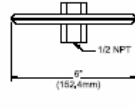
H121/H122 Models
270-376



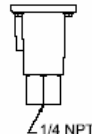
Models 450-454,
550-555



Models 520-525

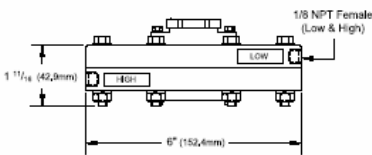


Models 530-535

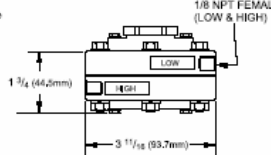


Models 612-616, 701-705

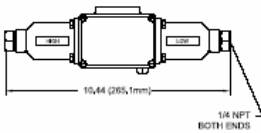
Differential Pressure



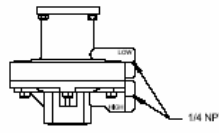
Models 540-543



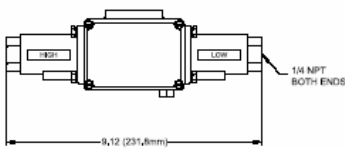
Models 544-548



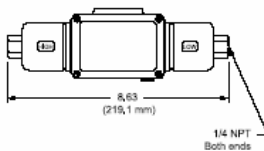
J120K Models 367



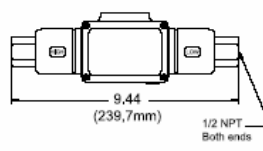
Models 455-457, 559



J120K Models 36-39



Models 147 & 157



Models S147B & S157B

注意事项:

美国联合电器控制公司推荐下列的注意事项在选择和安装 UE 压力和温度控制器的过程中。在安装前，必须详细阅读和理解安装和维护说明。

1. 为了避免损害器件，耐压和最高温度不能超过说明书内允许的范围，甚至在系统冲击过程中。操作中可以用来实验最大压力和最高温度，但是在连续操作中，一定要严格按照范围指定的数据来操作。长时间的工作在最大压力和最高温度下会减小传感器的寿命。
2. 一个备用产品在恶劣环境应用中非常必要，一个基本单元的损坏可能会危及到生命。而一个高低限开关在危险的地方也必须存在。
3. 必须要注意控制器的量程，避免一些错误的量程无法报警及控制而造成危险。
4. 在震动的地方或者温度变化大的地方不会损害或影响控制器，但是在潮湿的地方要将入口点密封起来防止湿气的进入。
5. 出货后禁止改变或修整元件，如果必须更改，必须先要和 UE 公司申请。
6. 要注意对元件的监控，注意元件是否有设定点漂移或者显示错误的情况发生，如果有，立刻要对元件进行检查。
7. 对元件进行预防性的维护和定期的检查是很重要的，可以检查元件是否有损害，这些可能会危及到财产和人员安全。
8. 对于所有的元件，在使用前都必须检查出厂设置。
9. 说明书中规定的额定功率一定不能超。超载将会对元件进行损害。电线单元一定要按照当地或国际的标准选择正确的型号安装。
10. 不要把元件安装在一个环境温度超过说明书指定范围的环境中

质量保证体系:

在质保期内，如果材料或者手工艺出现的问题，将由出售者负责免费维修或者更换。但是这些服务只限于从购买产品起的 36 个月内。



UNITED ELECTRIC
CONTROLS

180 Dexter Avenue, P.O. Box 9143
Watertown, MA 02471-9143 USA
Telephone: 617 926-1000 Fax: 617 926-2568
<http://www.ueonline.com>